



hoxter

S-Line





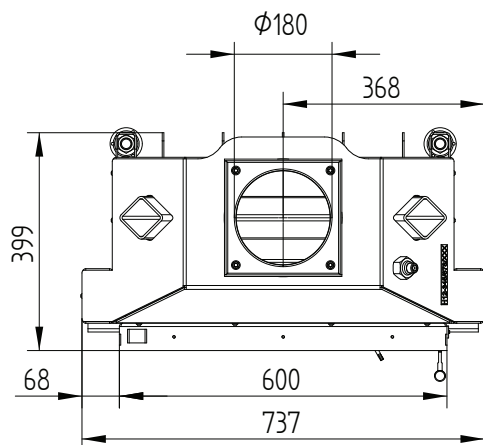
S-Reihe

Für einen Handwerker gibt es wohl nichts Schöneres, als wenn er dem Kunden seine Wünsche gänzlich erfüllen kann. Oft trifft jedoch der Kundenwunsch von purer Ästhetik und viel Feuersicht auf sehr beschränkte Platzmöglichkeiten. Die Modelle der S-Reihe bieten hier, dank der kompakten Außenmaße und großzügiger Glasscheibengröße, die ideale Lösung und somit für den Kaminbau komplett neue Möglichkeiten. Dank der einwandfreien Technik und präziser Verarbeitung, ist zugleich eine dauerhafte und problemlose Funktionalität gewährleistet. Begeistern Sie Ihre Kunden!

Gesamttiefe 399 mm

Alle Modelle der schmalen S-Reihe zeichnen sich durch kompakte Einbaumaße und insbesondere durch extra geringe Einbautiefen aus. Dies ist besonders bei dem Frontmodell HAKA 60/50S ersichtlich, wo die Einbautiefe nur 399 mm beträgt.

Auch bei den Modellen mit Schiebetüren wurde der Hebe Mechanismus umpositioniert und somit 50 mm in der Tiefe gegenüber den Standardmodellen eingespart.



HAKA 60/50S



Maximale Glasscheiben

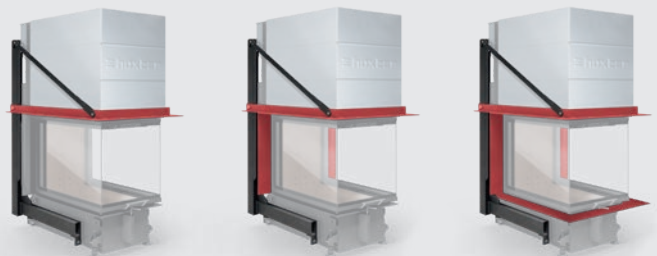
Im Kontrast zu den kompakten Außenmaßen wurden die Glasscheiben der S-Modelle besonders großzügig dimensioniert, was dank verringerter Abstände zwischen Türen und Rahmen erreicht wurde. Zurückhaltend verbaute Revisionsmechanismen lassen den Blick frei auf das Wesentliche - das Feuer.

ECKA 80/35/50Sh



Belastbarkeit von bis zu 200kg

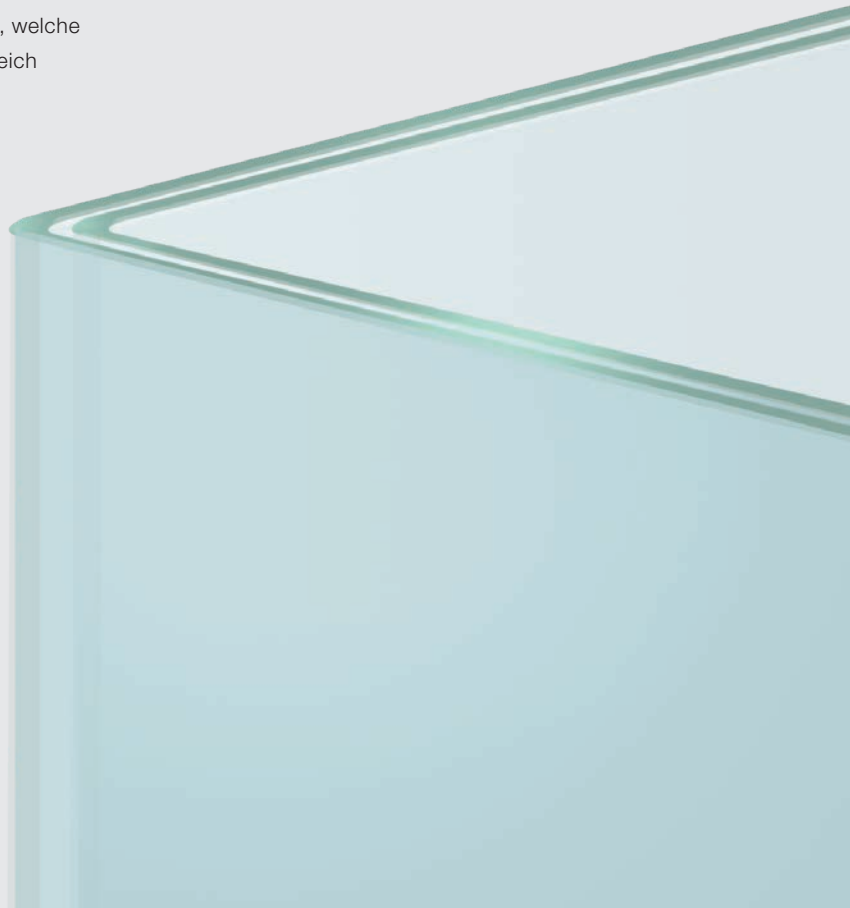
Die beim dreiseitigen Modell UKA optionale Tragkonstruktion des Anbaurahmens ist im Kaltbereich des Einsatzes montiert und daher natürlich thermisch entkoppelt. Zur Auswahl stehen 3-, 5- oder 8-seitige 70 mm breite Anbaurahmen, die gebrauchsfertige Montage erfolgt bereits im Werk. Die Tragfähigkeit des Rahmens beträgt standardgemäß 200 kg.



UKA 35/60/35/50Sh

Glasscheibenstrahlung bis zu 27% geringer

Die keramische Glasscheibe ist bei Hoxter-Eckgeräten immer einteilig, an der Ecke mit 90° und Radius gebogen. Um eine unerwünschte große Abstrahlung der Glasscheibe zu reduzieren, bietet Hoxter seit 2012 optional auch bei Eckgeräten die Doppelverglasung an, welche die gemessene Strahlungswärme zum Aufstellraum im Vergleich zur Einfachverglasung um bis zu 27% reduziert.

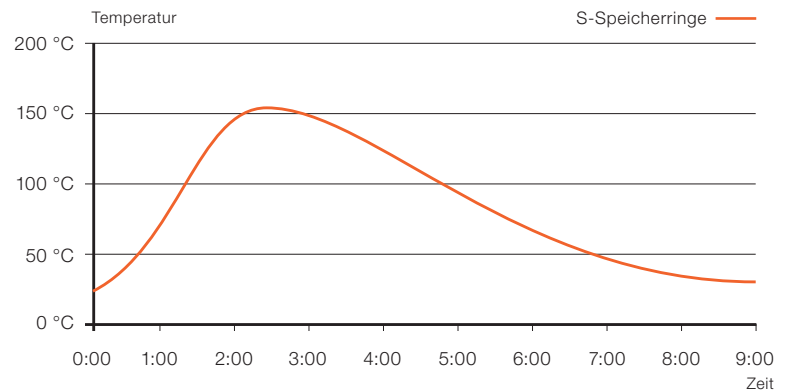


112 kg Speichermasse auf Ø345 mm

Für die S-Reihe wurden kompatible schmale S-Speicherringe entwickelt. Das bei 1100°C gebrannte Material zeichnet sich durch hohe Speicherkapazität aus und bietet daher eine gleichmäßige und langanhaltende Wärmeabgabe. Die Konstruktion und der Aufbau erfolgt zweischalig, wobei jeder einzelne Ring mit einer Dichtung ausgestattet ist. Der spiralförmige Abgasweg stellt eine optimale Wärmeübertragung an die Speichermasse sicher, ohne dabei den Zugbedarf der Anlage merklich zu erhöhen. Ein S-Aufsatzspeicher besteht aus einem Gussadapterring, 5 Speicherringen ø 345 mm und einer Gusskuppel mit Putzdeckel. Das Gesamtgewicht beträgt 112 Kg.

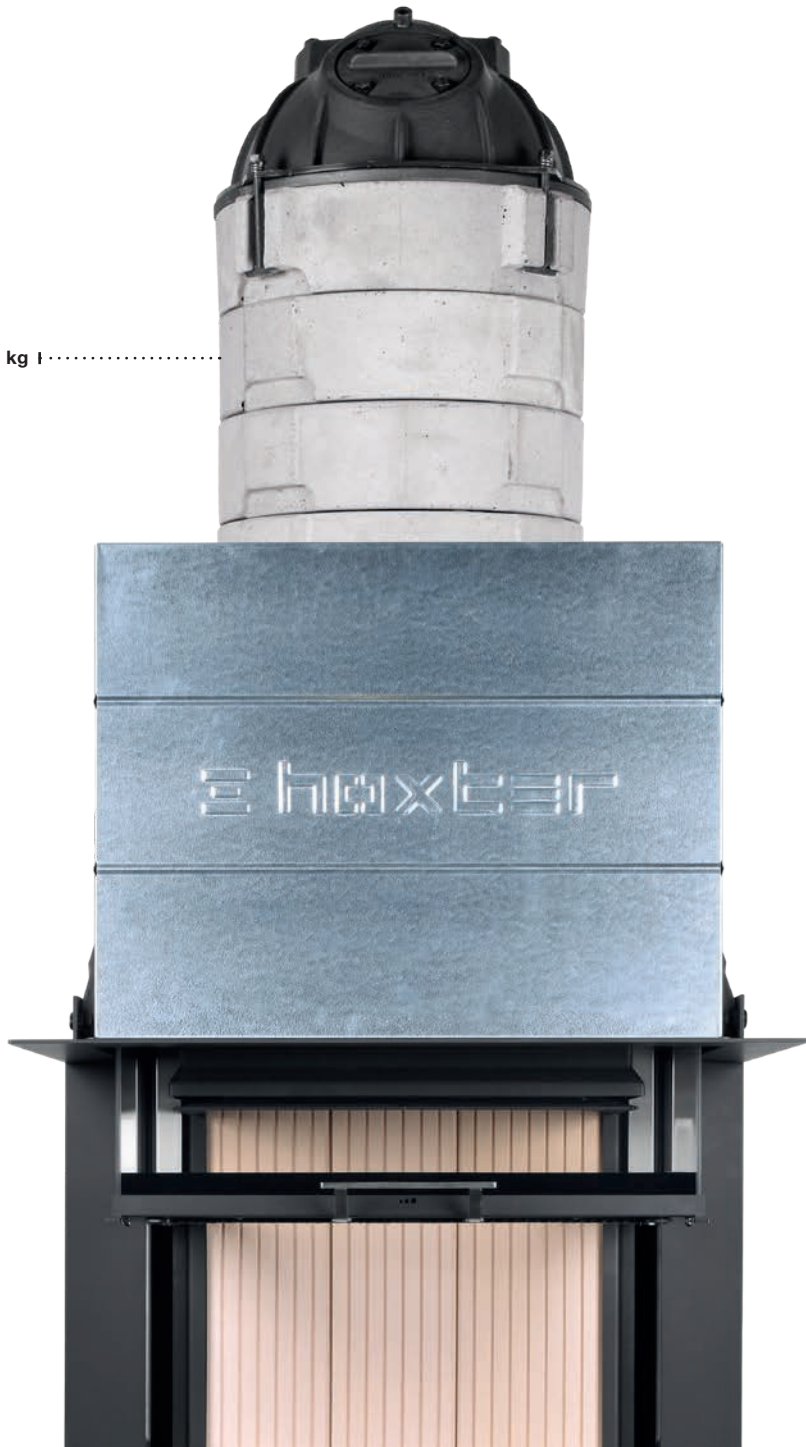


S-Speicherringe
Ø 345 mm



Verlauf der gemessenen Oberflächentemperatur am dritten Speicherring bei Holzaufgabe von 4,5 Kg.

112 kg |



Der S-Aufsatzspeicher ist
in Kombination mit folgenden
Hoxter-Geräten kompatibel
und lieferbar:

HAKA 60/50S

HAKA 60/50ST

HAKA 80/50S

ECKA 60/35/50S

ECKA 80/35/50S

ECKA 50/35/45

ECKA 90/40/40

UKA 35/60/35/50S

UKA 35/80/35/50S

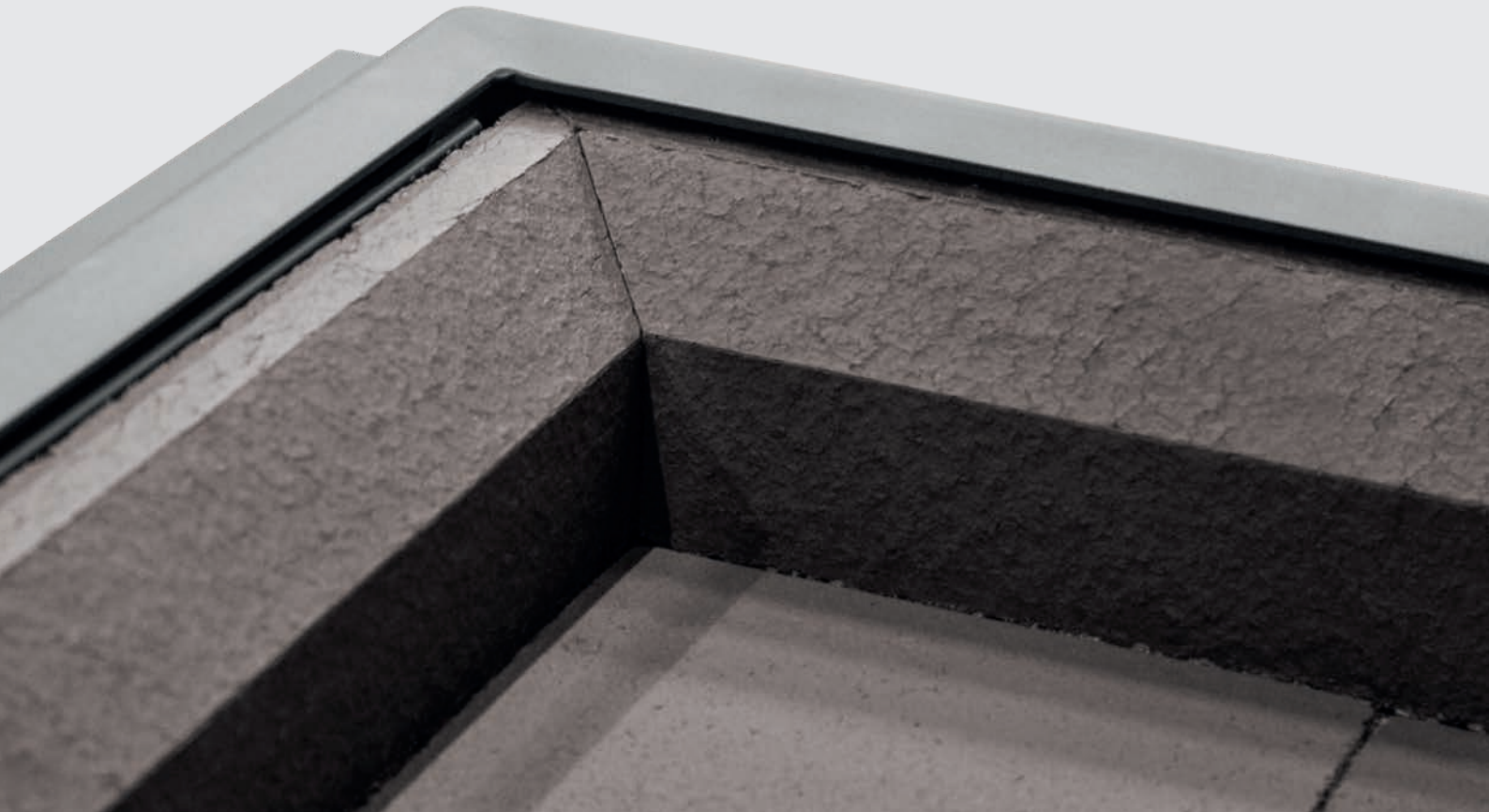
UKA 37/55/37/57

UKA 37/75/37/57

UKA 37/95/37/57

Bei mehr als 1100 °C gebrannt

Sowohl die helle als auch die dunkle Schamotte, sind bei Temperaturen von mehr als 1100°C gebrannt. Die dunkle Ausführung ist aus durchgängig gefärbtem Schamottmaterial produziert, dies garantiert eine dauerhafte farbliche Stabilität. Die optional bestellbare schwarze Ausführung von Türgriff und Lufthebel ist mit einer speziellen teflon-artigen Beschichtung versehen, welche extrem widerstandsfähig und dazu noch angenehm zu berühren ist.



S-Reihe Modelle



HAKA 60/50S(h) A+

Nutzleistung beim Direktanschluss
5–12 kW

Brennstoffmenge beim
Speicherbetrieb **3,5 kg**

Verhältnis der Nutzleistung



HAKA 80/50S(h) A+

Nutzleistung beim Direktanschluss
6–14 kW

Brennstoffmenge beim
Speicherbetrieb **4 kg**

Verhältnis der Nutzleistung



HAKA 60/50ST(h) A

Nutzleistung beim Direktanschluss
5–12 kW

Brennstoffmenge beim
Speicherbetrieb **3,5 kg**

Verhältnis der Nutzleistung



ECKA 60/35/50S(h) A+

Nutzleistung beim Direktanschluss
5–12 kW

Brennstoffmenge beim
Speicherbetrieb **3,5 kg**

Verhältnis der Nutzleistung



ECKA 80/35/50Sh A

Nutzleistung beim Direktanschluss
5–15 kW

Brennstoffmenge beim
Speicherbetrieb **5 kg**

Verhältnis der Nutzleistung



UKA 35/45/35/50Sh A+

Nutzleistung beim Direktanschluss
5–10 kW

Brennstoffmenge beim
Speicherbetrieb **3 kg**

Verhältnis der Nutzleistung



UKA 35/60/35/50Sh A+

Nutzleistung beim Direktanschluss
5–12 kW

Brennstoffmenge beim
Speicherbetrieb **3,5 kg**

Verhältnis der Nutzleistung



UKA 35/80/35/50Sh A

Nutzleistung beim Direktanschluss
6–14 kW

Brennstoffmenge beim
Speicherbetrieb **4 kg**

Verhältnis der Nutzleistung



HOXTER GmbH

Hersbrucker Straße 23
91244 Reichenschwand
DEUTSCHLAND
Tel.: +49 (0)9151 8659 163
E-mail: info@hoxter.de

STAND 10/2022
DE-M1000297

www.hoxter.de